

**USER INSTRUCTIONS / BRUKSANVISNING
BETRIEBSANLEITUNG**

2-wire Analog In-head Temperature Transmitter
2-tråds Analog Temperaturtransmitter för Givarhuvud
2-draht Analoger Anschlusskopf-Temperaturmessumformer

APAQ-HCF/-HCFX
APAQ-HRF/-HRFX



The manual must be read prior to adjustment and/or installation.
All information subject to change without notice.
Bruksanvisningen skall studeras innan produkten tas i bruk.
Rätt till ändringar förbehålles.
Die Betriebsanleitung muss vor der Einstellung und/oder Installation gelesen werden. Technische Änderungen vorbehalten.

MEASURE OF SUCCESS

LIMITED WARRANTY



INOR Process AB, PO Box 9125, SE-200 39 Malmö, Sweden,
Phone: +46-40-31 25 60, Fax: +46-40-31 25 70, E-mail: support@inor.se

INOR Transmitter OY, Unikkotie 13, FI-01300 Vantaa, Finland,
Phone: +358-10-421 7900, Fax: +358-10-421 7901, E-mail: support.fi@inor.se

INOR Transmitter GmbH, Am Bocksborn 5,
D-63571 Gelnhausen, Germany,
Phone: +49-6051 14807, Fax: +49-6051 14806, E-mail: support.de@inor.se

KROHNE Temperature Division INOR, 7 Dearborn Road,
Peabody, MA 01960, USA,
Phone: +1-978-826 6900, Fax: +1-978-535 3882, E-mail: inor-info@krohne.com

www.inor.com, www.inor.se

This product should not be mixed with other kind of scrap, after usage. It should be handled as an electronic/electric device.
Denna symbol betyder att produkt inte får blandas med annan typ av avfall. Produkten kan lämnas till kommunens uppsamlingsplats för elektriska/elektroniska produkter.
Dieses Produkt sollte nach dem Gebrauch nicht mit anderem Abfall vermischt werden. Es sollte wie ein elektron. Gerät entsorgt werden.

MEASURE OF SUCCESS

GENERAL INFORMATION/ALLMÄN INFORMATION/ALLGEMEINE INFORMATION

This product is an analogue In-head 2-wire transmitter intended for temperature measurement in an industrial environment.
As all transmitters with potentiometer adjustments, APAQ-transmitters must not be exposed to heavy shocks or vibrations which may cause the transmitter to get out of calibration.
To avoid ESD (ElectroStatic Discharge) to the transmitter, which may cause permanent damage, always ground yourself by touching some ground equipment before configuring the transmitter.
Always use the cover when the transmitter is not in the configuration phase. The cover prevents the transmitter from getting dirt on the soldering pads as well as getting ESD by accidental touch of the soldering pads.

Denna produkt är en analog huvudmonterad 2-trådsomvandlare, gjord för temperaturmätning i en industriell miljö.
Likt alla omvandlare med potentiometerinställningar, så får APAQ-omvandlare inte utsättas för kraftiga stötar eller vibrationer, då detta kan påverka kalibreringen.
För att undvika ESD (ElectroStatic Discharge) på omvandlaren, som kan orsaka permanent skada, bör man alltid jorda sig innan konfigurering genomförs.
Använd alltid skyddslock när omvandlaren inte är i konfigurationsfasen. Skyddslocket skyddar omvandlaren från smuts på lödytorna och från ESD som kan uppkomma genom beröring av lödytorna.

Dieses Produkt ist ein analoger Zweidraht-Anschlusskopfmessumformer für Temperaturmessungen in industrieller Umgebung.
Wie alle anderen Messumformer mit Potentiometereinstellung muss auch der APAQ vor schweren Stößen oder starken Vibrationen geschützt werden, damit er nicht außerhalb der Kalibriergenauigkeit geht.
Um während des Arbeitens mit dem Transmitter, wie z. B. Kalibrierung oder Einbau, das Risiko für elektrostatische Entladungen ESD (Electro Static Discharge) zu minimieren, ist ein elektrostatisch sicherer (geerdeter) Arbeitsplatz zu benutzen.
Verwenden Sie immer die Abdeckung, wenn der Transmitter nicht in der Konfigurationsphase ist. Die Abdeckung verhindert, dass der Transmitter sowohl Schmutz auf die Löt pads bekommt als auch ESD (Electro Static Discharge) bei versehentlicher Berührung der Lötbrücken.

LIMITED WARRANTY

INOR Process AB, or any other affiliated company within the Inor Group (hereinafter jointly referred to as "Inor"), hereby warrants that the Product will be free from defects in materials or workmanship for a period of five (5) years from the date of delivery ("Limited Warranty"). This Limited Warranty is limited to repair or replacement at Inor's option and is effective only for the first end-user of the Product. Upon receipt of a warranty claim, Inor shall respond within a reasonable time period as to its decision concerning:

- Whether Inor acknowledges its responsibility for any asserted defect in materials or workmanship; and, if so,
- the appropriate cause of action to be taken (i.e. whether a defective product should be replaced or repaired by Inor).

This Limited Warranty applies only if the Product:

- is installed according to the instructions furnished by Inor;
- is connected to a proper power supply;
- is not misused or abused; and
- there is no evidence of tampering, mishandling, neglect, accidental damage, modification or repair without the approval of Inor or damage done to the Product by anyone other than Inor.

INOR SPECIFICALLY DISCLAIMS ANY EXPRESS WARRANTY NOT PROVIDED HEREIN AND ANY IMPLIED WARRANTY, GUARANTEE OR REPRESENTATION AS TO SUITABILITY FOR ANY PARTICULAR PURPOSE, PERFORMANCE, QUALITY AND ABSENCE OF ANY HIDDEN DEFECTS, AND ANY REMEDY FOR BREACH OF CONTRACT, WHICH BUT FOR THIS PROVISION, MIGHT ARISE BY IMPLICATION, OPERATION OF LAW, CUSTOM OF TRADE OR COURSE OF DEALING, INCLUDING IMPLIED WARRANTIES OF MERCHANTABILITY AND FITNESS FOR A PARTICULAR PURPOSE. EXCEPT AS PROVIDED HEREIN, INOR FURTHER DISCLAIMS ANY RESPONSIBILITY FOR LOSSES, EXPENSES, INCONVENIENCES, SPECIAL, DIRECT, SECONDARY OR CONSEQUENTIAL DAMAGES ARISING FROM OWNERSHIP OR USE OF THE PRODUCT.

Products that are covered by the Limited Warranty will either be repaired or replaced at the option of Inor. Customer pays freight to Inor, and Inor will pay the return freight by post or other "normal" way of transport. If any other type of return freight is requested, customer pays the whole return cost.

PRODUKTGARANTI

För dessa produkter lämnar Inor Process AB garanti helt enligt Allmänna Leveransbestämmelser IML 2000, dock med undantag för garantitiden, vilken är 5 år från leveransdatum.

BESCHRÄNKTE GARANTIE

Inor Process AB, oder jede andere angegliederte Gesellschaft innerhalb der Inor-Gruppe (nachstehend Inor genannt), garantiert hiermit, dass das Produkt frei von Material- und Verarbeitungsfehlern sein wird ("beschränkte Garantie"). Diese beschränkte Garantie ist nach Wahl der Inor Process AB beschränkt auf Reparatur oder Austausch und gilt nur für den ersten Endbenutzer des Produktes. Nach Erhalt eines Garantie-anpruchs wird Inor Process AB innerhalb eines angemessenen Zeitraums bezüglich ihrer Entscheidung über folgende Punkte antworten:

- Ob Inor Process AB ihre Verantwortlichkeit für jegliche geltend gemachten Material- und Verarbeitungsfehler anerkennt, und wenn ja,
- die entsprechenden zu ergreifenden Maßnahmen (d. h. ob ein fehlerhaftes Produkt von Inor Process AB ersetzt oder repariert werden soll).

Diese beschränkte Garantie gilt nur, wenn das Produkt:

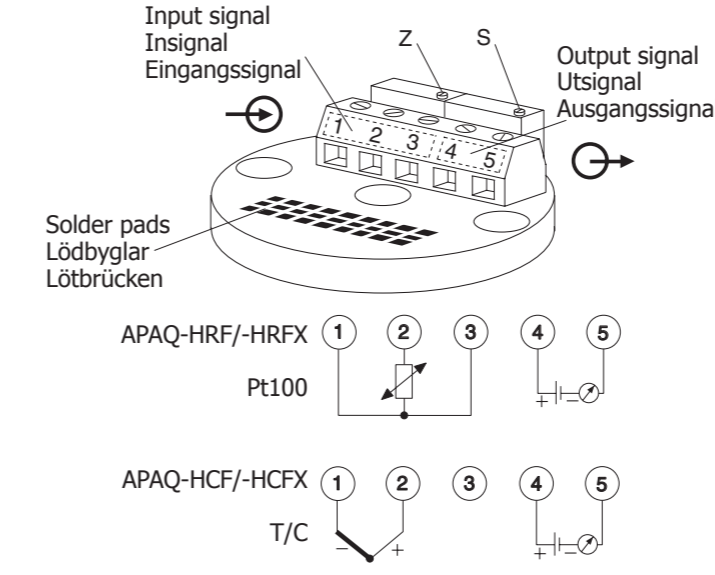
- gemäß den von Inor Process AB zur Verfügung gestellten Anweisungen installiert wird;
- an eine ordnungsgemäße Stromversorgung angeschlossen ist;
- nicht mißbräuchlich oder zweckfremd eingesetzt wird; und
- wenn es keine Beweise gibt für unzulässige Veränderungen, falsche Handhabung, Vernachlässigung, Modifikation oder Reparatur ohne Genehmigung von Inor Process AB, oder Schäden am Produkt, die durch andere als Inor Process AB verursacht wurden.

Diese beschränkte Garantie wird von Inor Process AB gewährt und beinhaltet die einzige gewährte vertragliche Gewährleistung.

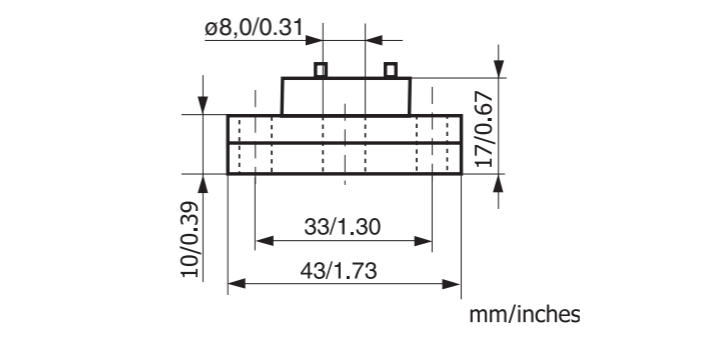
INOR PROCESS AB LEHNT AUSDRÜCKLICH JEDLICHE NICHT HIERIN GEWÄHRTE VERTRÄGLICHE GEWÄHRLEISTUNG, GARANTIE ODER REKLAMATION BEZÜGLICH DER EIGNUNG FÜR EINEN SPEZIELLEN ZWECK, LEISTUNG, QUALITÄT UND FEHLEN VON RECHTMITTELN FÜR VERTRAGSBRUCH, DIE SICH OHNE DIESE BESTIMMUNG STILLSCHWEIGEND, KRAFT GESETZ, HANDELSSTITTE, ODER GESCHÄFTSVERLAUF ERGEBEN KÖNNTEN, EINSCHLIESSLICH STILLSCHWEIGENDER GARANTIEEN DER HANDELS-ÜBLICHAUF QUALITÄT UND EIGNUNG FÜR EINEN SPEZIELLEN ZWECK. AUSSER WIE HIERIN GEWÄHRT, LEHNT INOR PROCESS AB LEHNT WEITERHIN JEDLICHE VERANTWORTUNG AB FÜR VERLUSTE, UNKOSTEN, UNANNEHMlichkeiten, IMMATERIELLE, DIREKTE, SEKUNDÄRE ODER FOLGESCHÄDEN, DIE SICH AUS DEM BESITZ ODER GEBRAUCH DES PRODUKTES ERGEBEN.

Produkte, die in der beschränkten Garantie eingeschlossen sind, werden nach Wahl von Inor entweder repariert oder ersetzt. Der Kunde übernimmt die Frachtkosten für den Transport zu Inor, und Inor bezahlt die Rückfracht per Post oder mit anderen „normalen“ Transportarten. Wenn eine andere Art der Rückfracht verlangt wird, übernimmt der Kunde die gesamten Rücksendekosten.

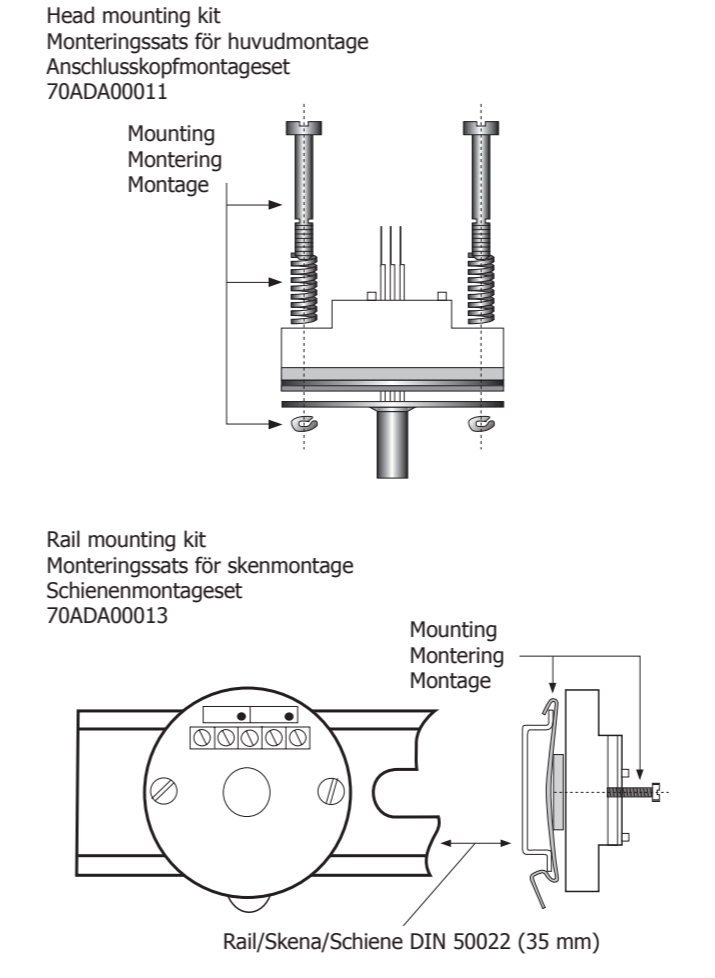
CONNECTIONS/INKOPPLING/ANSCHLUSS



DIMENSIONS/DIMENSIONER/ABMESSUNGEN



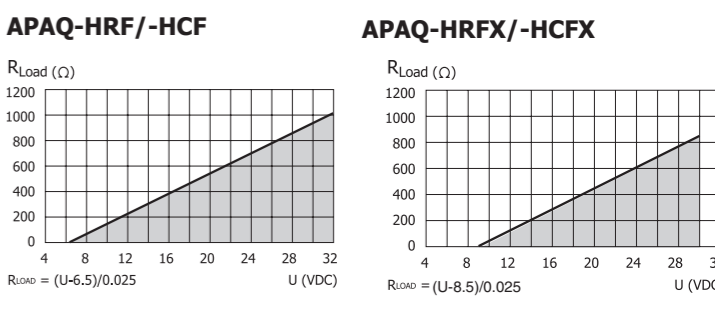
MOUNTING/MONTERING/MONTAGE



SPECIFICATION/SPECIFIKATION/SPEZIFIKATION

Power supply Matningsspänning Versorgungsspannung	HRF/HCF HRFX/HCFX	6.5 to 32 VDC 8.5 to 30 VDC
Input Ingång Eingang	HRF/HRFX HCF/HCFX	Pt100 ($\alpha=0.00385$) 3-wire/-tråd/-leiterschaltung T/C Thermocouple/ Termoelement/Thermoelement
Configuration Zero-point Nollpunktsinställning Nullpunktsverschiebung	HRF/HRFX HCF/HCFX	-50 to +50 °C -60 to +120 °F ±10% of span/av område /der Messspanne
Configuration Span Mätområde Messspanne	HRF/HRFX HCF/HCFX	50, 100, 150, 200, 300, 400, 500 °C 100, 200, 300, 400, 600, 800, 1000 °F 9 mV to 55 mV continuous /kontinuerlig/kontinuierlich Corresponding to/motsvarar/ gem. diesen Angaben: T/C J: 170-950 °C/ 305-1710 °F T/C L: 165-900 °C/ 300-1620 °F T/C K: 220-1370 °C/ 400-2470 °F T/C N: 290-1300 °C/ 520-2340 °F T/C T: 200-400 °C/ 360-720 °F
Adjustment Span Finjustering mätområde Messspannenkorrektur	HRF/HRFX	±10% of span/av område/ der Messspanne (±5% for 600, 800, 1000 °F)
Output Utgång Ausgang	HRF/HRFX HCF/HCFX	4-20 mA, T linear/linjär/linear 4-20 mA, mV linear/linjär/linear
Ambient temperature Omgivningstemperatur Umgebungstemperatur	HRF/HCF HRFX/HCFX	-40 to +85 °C -40 to +185 °F -40 to +40 °C (T6) -40 to +55 °C (T5) -40 to +85 °C (T4)
Service temperature ≤ max ambient temperature Servicetemperatur ≤ max omgivningstemperatur Servicetemperatur ≤ max Umgebungstemperatur		

LOAD DIAGRAM/BELASTNINGSDIAGRAM/BÜRDENDIAGRAMM



APAQ EX-DATA (HRFX/HCFX)

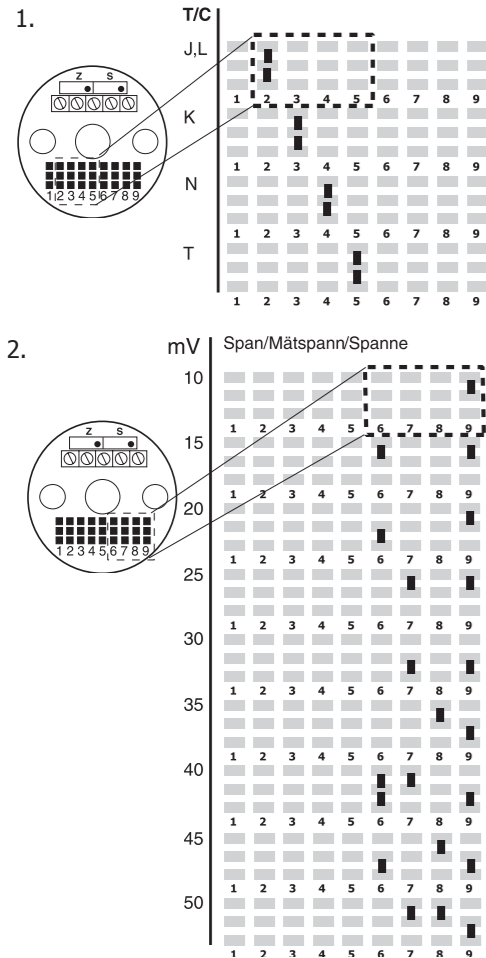
Approval Demko 03 ATEX 135011X
CE 0539 Ex II 1G Ex ia IIB T4/T5/T6

Output/Utgång/Ausgang	Input/Ingång/Eingang
U_i : 30 VDC	U_o : 30 VDC
I_i : 100 mA	I_o : 100 mA
P_i : 700 mW	P_o : 700 mW
L_i : 10 µH	L_o : 12 mH
C_i : 30 nF	C_o : 220 nF

Also consult ATEX certificate "Special conditions for safe use".
Se även ATEX certifikatet, "Special conditions for safe use".
Siehe auch das ATEX Zertifikat "Special conditions for safe use".

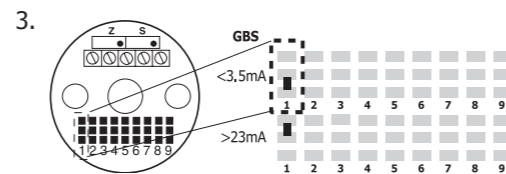
Approval FM 1999 J.I. 6D9A3.AX, (CL I, DIV 1, GP A-D) / CSA 2007 Certificate 1863602 (Class I, Groups A-D)

Consult Control Drawing 3-7892
Se Control Drawing 3-7892
Siehe Control Drawing 3-7892



- APAQ-HCF/-HCFX**
- Setting is done with solder jumpers
1. Select thermocouple type T/C
 2. Select recommended mV span according to table
 3. Select burn-out detection
- Inställningen görs med lödbyglar
1. Välj termoelement T/C
 2. Välj rekommenderat mV mätspän enligt tabellen
 3. Välj givarbrotsindikering hög/låg
- Die Einstellung wird durch Lötbrücken bewirkt
1. Thermoelementtyp T/C einstellen
 2. Empfohlene mV-Spanne einstellen (gem. Tabelle)
 3. Fühlerbruchüberwachung einstellen

mV Span/ Mätspän/ Spanne	T Span/Mätspän/Spanne									
	T/C J		T/C L		T/C K		T/C N		T/C T	
	°C	°F	°C	°F	°C	°F	°C	°F	°C	°F
10 mV	170-220	305-400	165-220	300-400	220-295	400-530	290-370	520-670	200-250	360-450
15 mV	220-320	400-575	220-320	400-575	295-430	530-770	370-520	670-940	250-340	450-610
20 mV	320-410	575-740	320-410	575-740	430-540	770-970	520-650	940-1170	340-400	610-720
25 mV	410-500	740-900	410-500	740-900	540-660	970-1190	650-770	1170-1390		
30 mV	500-580	900-1040	500-580	900-1040	660-775	1190-1395	770-890	1390-1600		
35 mV	580-670	1040-1200	580-660	1040-1190	775-900	1395-1620	890-1020	1600-1840		
40 mV	670-740	1200-1330	660-730	1190-1310	900-1010	1620-1820	1020-1140	1840-2050		
45 mV	740-830	1330-1490	730-820	1310-1480	1010-1220	1820-2200	1140-1300	2050-2340		
50 mV	830-950	1490-1710	820-900	1480-1620	1220-1370	2200-2470				



Configuration of the transmitter should always be carried out before calibration.

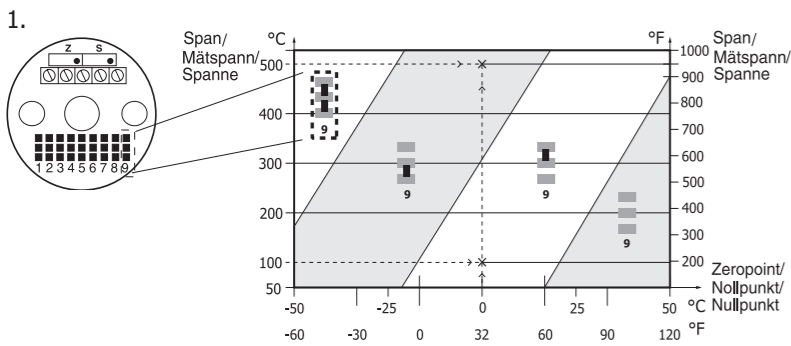
It is suggested that the calibration is checked at least once a year. When a new calibration is necessary, use calibration instruments with an accuracy of at least 5 times better than wanted accuracy for the calibration. The transmitter is polarity protected and will not be damaged by connecting the power supply with the wrong polarity, but the output will be 0 mA.

- Connect input and output signals according to figure in Connections. Apply an input signal to give an output of appr. 12 mA.
- If the output signal has stabilised after 15 minutes, the transmitter is ready for calibration.
- Apply T_{in} corresponding to desired minimum input signal.
- Calibrate Z-potentiometer until $I_{out} = 4.00$ mA.
- Apply T_{in} corresponding to desired maximum input signal.
- Calibrate S-potentiometer until $I_{out} = 20.00$ mA.
- Repeat c-f until readings converge.
- Secure the potentiometer with lacquer. Calibration is completed.

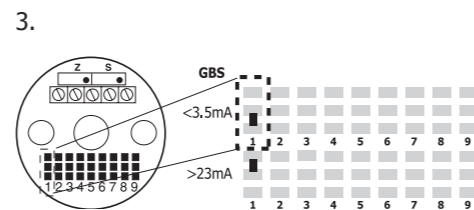
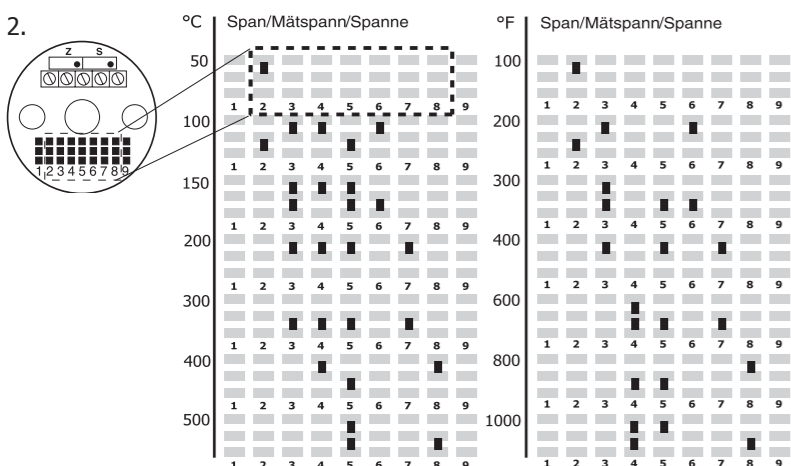
Konfigurering av omvandlaren skall alltid göras innan kalibrering.

Kalibrering bör genomföras minst en gång per år. Vid kalibrering bör man använda en utrustning som har en noggrannhet som är minst 5 gånger bättre än önskad kalibreringsnoggrannhet. Omvandlaren är polarisationsskyddad och skadas inte om matningsspänningen ansluts felvänd, men utgången kommer att bli 0 mA.

- Anslut in- och utsignal enligt figur under rubrik Inkoppling och justera insignalen tills utsignalen blir ca 12 mA.
- Om utsignalen har stabiliserats efter 15 minuter, är omvandlaren redo för kalibrering.
- Anslut T_{in} som motsvarar den minsta insignal som valts.
- Kalibrera Z-potentiometern tills $I_{ut} = 4.00$ mA.
- Anslut T_{in} som motsvarar den maximala insignal som valts.
- Kalibrera S-potentiometern tills $I_{ut} = 20.00$ mA.
- Upprepa c-f tills signalerna överensstämmer.
- Säkra potentiometrerna med lack. Kalibreringen är klar.



- APAQ-HRF/-HRFX**
- Setting is done with solder jumpers
1. Select zeropoint
 2. Select span in °C or °F
 3. Select burn-out detection
- Inställningen görs med lödbyglar
1. Välj nollpunkt
 2. Välj mätspän i °C eller °F
 3. Välj givarbrotsindikering hög/låg
- Die Einstellung wird durch Lötbrücken bewirkt
1. Nullpunkt einstellen
 2. Spanne in °C oder °F einstellen
 3. Fühlerbruchüberwachung einstellen



Die Konfiguration der Messumformer muss immer vor der Kalibrierung gemacht werden.

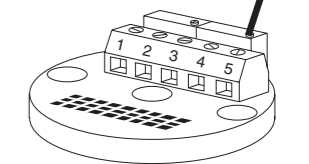
Es wird vorgeschlagen, dass die Kalibrierung wenigstens 1x im Jahr überprüft wird. Um die von uns empfohlene Kalibriergenauigkeit zu erreichen, sollten die Kalibriergeräte eine Genauigkeit von mindestens 0.02% besitzen. Der Messumformer ist verpolungsgeschützt und wird bei falschem Anschluss der Versorgungsspannung nicht beschädigt. Der Ausgang wird dann 0 mA anzeigen.

- Eingangs- und Ausgangssignale gem. der Abbildung unter "Anschluss" anschliessen. Ein Eingangssignal einstellen, das 12 mA Ausgangssignal erstellt.
- Wenn sich das Ausgangssignal nach ca. 15 Minuten stabilisiert hat, ist der Transmitter parametrierbereit.
- Eingangssignal T_{ein} anschliessen, das dem gewählten Tiefsteingangssignal entspricht.
- Den Z-potentiometer kalibrieren, bis $I_{aus} = 4$ mA.
- Eingangssignal T_{ein} anschliessen, das dem gewählten Höchsteingangssignal entspricht.
- Den S-potentiometer kalibrieren, bis $I_{aus} = 20$ mA.
- c-f wiederholen bis die Signale übereinstimmen.
- Sichern Sie die Potentiometer mit Lack. Die Kalibrierung ist jetzt fertig.

d. Z-calibration/-kalibrering/-kalibrieren



f. S-calibration/-kalibrering/-kalibrieren



Ordering information/Beställningsinformation/ Bestell-Informationen:

Product Produkt Bezeichnung	Part No. Art.-nr. Best.-Nr.
APAQ-HRF	70APHRF001
APAQ-HRFX (ATEX)	70APHRFX01
APAQ-HRFX (FM, CSA)	70APHRFX11
APAQ-HCF	70APHCF001
APAQ-HCFX (ATEX)	70APHCFX01
APAQ-HCFX (FM, CSA)	70APHCFX11
Head mounting kit/Monteringsset för huvudmontage/ Anschlusskopfmontageset	70ADA00011
Rail mounting kit/Monteringsset för skenmontage/ Schienenmontageset	70ADA00013